

## Allgemeine Informationen und Abmessungen – K Modell

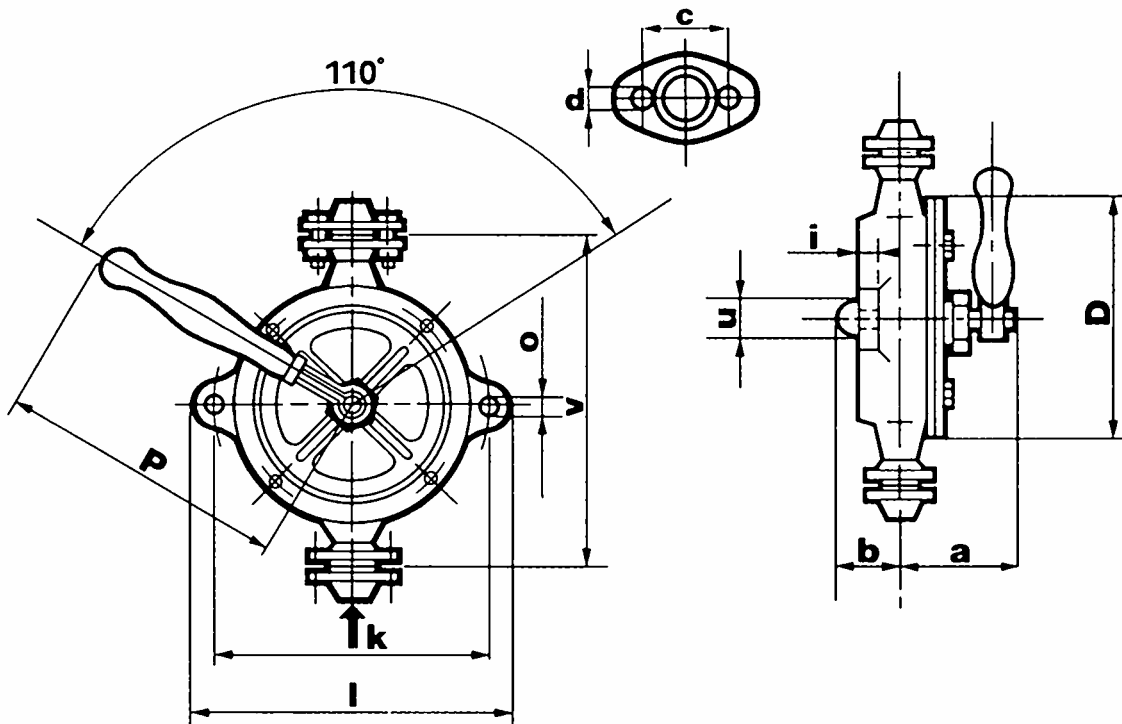
Typ	K-00	K-0	K-1	K-2	K-3	K-4	K-5	K-7
<b>Größe in Zoll</b>	3/8"	1/2"	3/4"	1"	1 1/4"	1 1/4"	1 1/2"	2"
<b>Gewicht*</b>	3.2	5.1	6.1	8.8	11.5	12.6	16	32
<b>Kg</b>								
<b>Lbs</b>	7.0	11.2	13.4	19.4	25.4	27.8	35.3	70.5
<b>Doppelhöhe*</b>	80	65	60	55	50	50	45	40
<b>(pro Min.)</b>								
<b>LPM</b>	7.5	11.5	17.25	22.5	29	43.25	53.5	90
<b>Kapazität</b>								
<b>GPM</b>	1.65	2.5	3.75	5	6.5	9.5	11.75	19.8
<b>Max m</b>	25	25	25	25	22	22	20	15
<b>Förderhöhe</b>								
<b>Fuß</b>	82	82	82	82	72	72	66	49
<b>Teile pro Gehäuse</b>	30	30	25	15	10	8	6	3
<b>Brutto</b>	117	174	174	153	136	122	117	116
<b>Gewicht pro Gehäuse</b>								
<b>Netto</b>	96	153	153	132	115	101	96	95

\*Diese daten sind ein ungefähr Wert

Saughöhe – 7m für alle Größen

Für langen Einsatz in Tiefen unter 3m muß ein Fußventil montiert werden.

# Abmessungen



Größe	K-00	K-0	K-1	K-2	K-3	K-4	K-5	K-7
D	100	135	150	170	200	220	245	288
A	90	140	140	145	170	190	200	273
B	45	55	55	60	62	74	76	72
I	7.5	10	10	10	12	12	12	15
K	98	130	150	170	200	220	240	310
V	110	175	205	230	275	295	320	360
L	120	160	180	200	240	255	275	360
O	7	13	13	13	13	13	13	15
P	220	300	300	360	450	500	600	620
U	32	25	25	30	30	30	35	50
C	-	55	65	75	90	90	100	100
D	-	9.5	9.5	9.5	14	14	14	15
Ein/Aus BSP	3/8"	1/2"	3/4"	1"	1 1/4"	1 1/4"	1 1/2"	2"

Maße in mm

***Bitte melden Sie sich bei uns für weitere Informationen:***

**SIGMA ENGINEERING (M/C) LTD  
26 CHURCH STREET  
ALTRINCHAM, CHESHIRE  
ENGLAND WA14 4DW  
Tel: 00 44 (0)161 928 9988  
Fax: 00 44 (0) 161 926 8726  
E-mail: [Office@sigmaengineering.co.uk](mailto:Office@sigmaengineering.co.uk)**